

HONDA
ENGINES

ECLATE DU MOTEUR HONDA *GX200U RHG4*



Edition Décembre 2009



TABLE DES MATIÈRES

GX200U RHG4

 DECEMBRE 2009

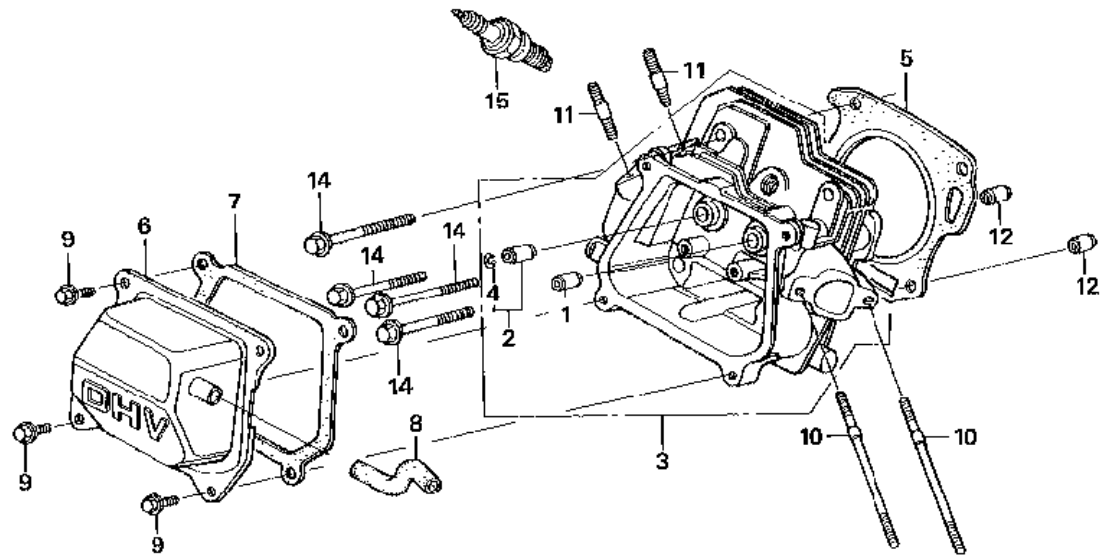
01. CULASSE
02. BLOC CYLINDRE
03. CARTER
04. VILEBREQUIN
05. PISTON-BIELLE
06. ARBRE A CAMES/SOUPAPES
07. LANCEUR
08. CAPOT DE VENTILLATION
09. CARBURATEUR
10. FILTRE A AIR
11. SILENCIEUX
12. /
13. VOLANT MOTEUR
14. BOBINE D'ALLUMAGE
15. COMMANDE
16. REDUCTEUR
17. /
18. STICKERS

CE DOCUMENT NE PEUT ÊTRE REPRODUIT OU COMMUNIQUÉ SANS LA PERMISSION DE SODIKART.

THIS DOCUMENT CAN NOT BE REPRODUCED OR RELEASED WITHOUT THE SODIKART AUTHORIZATION.

SODIKART**CULASSE
CYLINDER HEAD****HONDA GX200U RHG4**

N°	Référence	Désignation		Qté	N°	Référence	Désignation		Qté
01	PMHO328.021	GUIDE DE SOUPAPE ADMISSION	INTAKE VALVE GUIDE	1					
02	PMHO328.022	GUIDE DE SOUPAPE ECHAPPEMENT	EXHAUST VALVE GUIDE	1					
03	PMHO322.006	CULASSE GX200	GX1200 CYLINDER HEAD	1					
04	PMHO321.020	JONC DE GUIDE DE SOUPAPE	VALVE GUIDE CLIP	1					
05	PMHO321.001	JOINT DE CULASSE 6*200	GASKET CYLINDER HEAD	1					
06	PMHO321.022	CACHE CULASSE	CYLINDER HEAD COVER	1					
07	PMHO321.002	JOINT CACHE CULBUTEUR	PACKING HEAD COVER	1					
08	PMHO321.016	TUYAU RENIFLARD CULASSE	BREATHER TUBE	1					
09	PMHO411.002	VIS 6 X 12	SCREW 6 X 12	4					
10	PMHO329.024	GOIJON 6 X 112	STUD 6 X 112	2					
11	PMHO329.025	GOIJON 8 X 32	STUD 8 X 32	2					
12	PMHO329.023	PION 10 X 16	DOWEL PIN 10 X 16	2					
14	PMHO411.035	VIS 8 X 60	SCREW 8 X 60	4					
16	PM366.056	BOUGIE NGK BPR-6ES (moteurs4T)	NGK BPR-6ES SPARK PLUG(4T eng)	1					

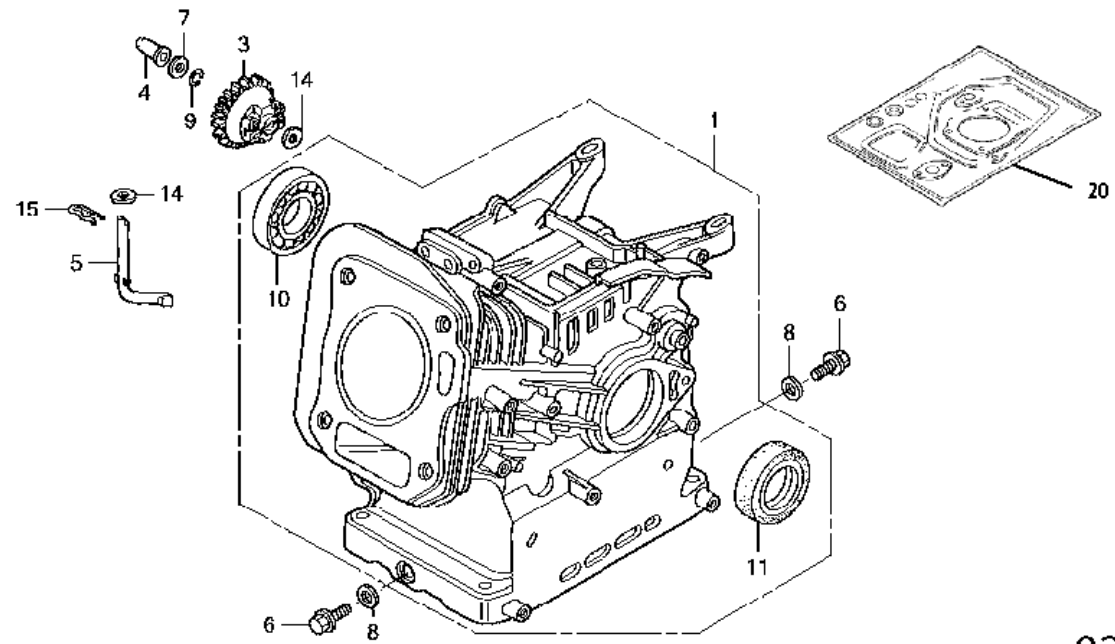


01

SODIKART**BLOC CYLINDRE
CYLINDER BARREL**

HONDA GX200U RHG4

N°	Référence	Désignation		Qté	N°	Référence	Désignation		Qté
01	PMHO321.041	BLOC CYLINDRE	CYLINDER BARREL	1					
03	PMHO321.042	ENSEMBLE REGULATEUR	GOVERNOR ASSY.	1					
04	PMHO321.036	COULISSEAU DE REGULATEUR	GOVERNOR SLIDER	1					
05	PMHO321.037	BRAS DE REGULATEUR	GOVERNOR ARM, SHAFT	1					
06	PMHO313.201	BOUCHON VIDANGE MOTEUR	DRAIN PLUG CAP ENGINE	2					
07	PMHO413.001	RONDELLE DE BUTEE	WASHER THRUST	1					
08	PMHO313.301	JOINT VIDANGE MOTEUR	DRAIN PLUG WASHER ENGINE	2					
09	PMHO321.038	JONC AXE DE REGULATEUR	GOVERNOR HOLDER CLIP	1					
10	PMHO315.001	ROULEMENT BLOC MOTEUR 160/200	BALL BEARING GX120/200	1					
11	PMHO313.101	JOINT SPI MOT/CARTER160/200	OIL SEAL	1					
14	PMHO413.002	RONDELLE	WASHER	2					
15	PMHO415.001	GOUPILLE	PIN	1					
20	PMHO328.103	POCHETTE DE JOINTS MOTEUR G200	GASKETS SET ENGINE G200	1					



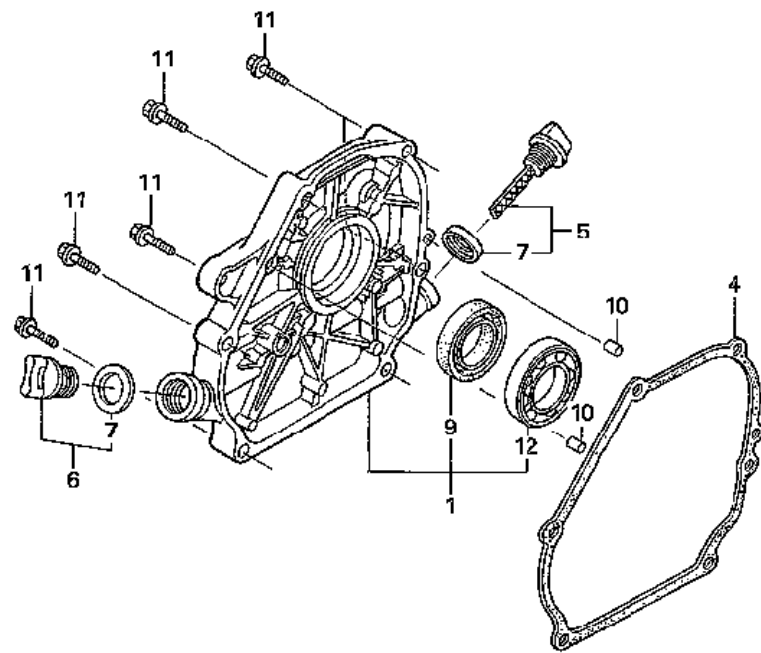
02

SODIKART

CARTER
CRANCKCASE

HONDA GX200U RHG4

N°	Référence	Désignation		Qté	N°	Référence	Désignation		Qté
01	PMHO311.029	CARTER LATERAL	CRANKCASE COVER	1					
04	PMHO311.010	JOINT CARTER MOTEUR 200CC	PACKING CASE COVER	1					
05	PMHO313.001	BOUCHON JAUGE MOTEUR 200	CAP ASSY. OIL FILLER	1					
06	PMHO313.012	BOUCHON REMPLISSAGE 200/270	CAP ASSY. OIL FILLER	1					
07	PMHO313.020	JOINT BOUCHON JAUGE MOTEUR 200	OIL FILLER CAP SEAL	2					
09	PMHO313.101	JOINT SPI MOT/CARTER160/200	OIL SEAL	1					
10	PMHO411.005	GOUJON 8 X 14	STUD 8 X 14	2					
11	PMHO411.028	VIS M8X32	SCREW M8X32	6					
12	PMHO382.006	ROULEMENT A BILLE 6205	BEARING RADIAL BALL6205	1					

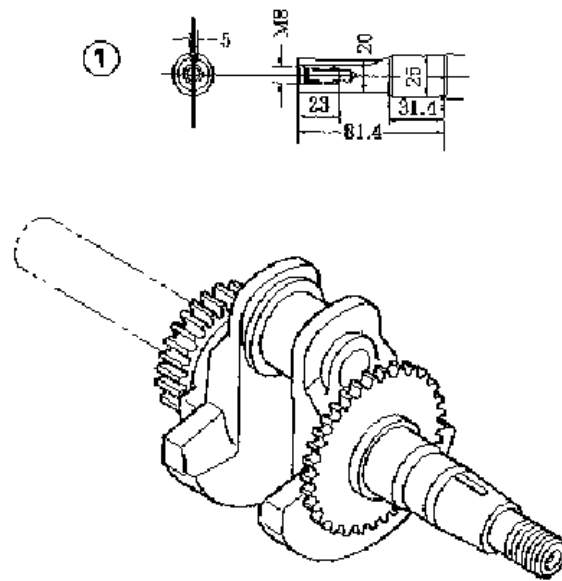


SODIKART

VILEBREQUIN
CRANKSHAFT

HONDA GX200U RHG4

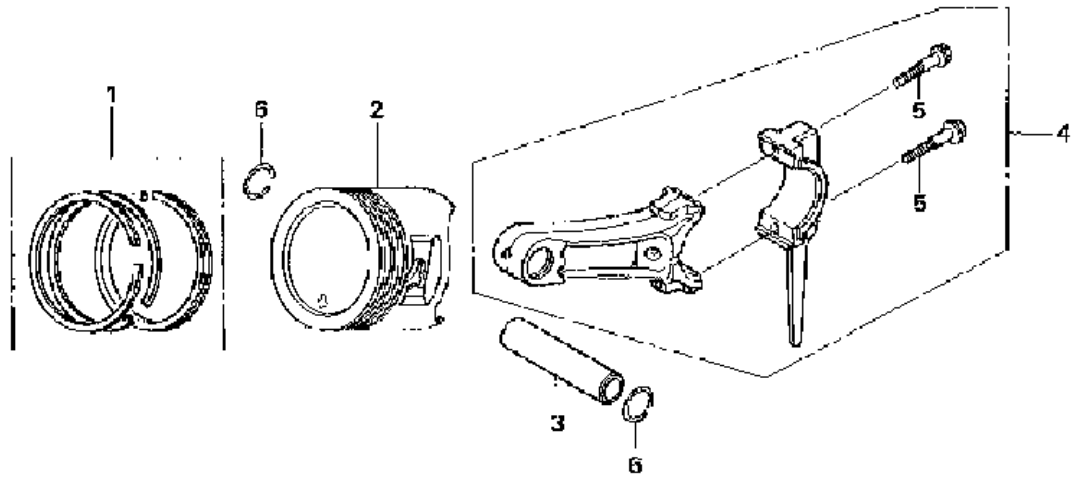
N°	Référence	Désignation	Qté	N°	Référence	Désignation	Qté
01	PMHO335.002	VILEBREQUIN GX200 CRANKSHAFT GX200	1				



SODIKART**PISTON-BIELLE**
PISTON-ROD ASSY

HONDA GX200U RHG4

N°	Référence	Désignation		Qté	N°	Référence	Désignation		Qté
01	PMHO325.016	JEU DE SEGMENTS GX200 STD	SEGMENT/PISTON GX200 STD	1					
01	PMHO325.017	JEU DE SEGMENTS GX200 0.25	SEGMENT/PISTON GX200 0.25	1					
01	PMHO325.018	JEU DE SEGMENTS GX200 0.50	SEGMENT/PISTON GX200 0.50	1					
01	PMHO325.019	JEU DE SEGMENTS GX200 0.75	SEGMENT/PISTON GX200 0.75	1					
02	PMHO324.007	PISTON GX200 STD	PISTON GX200 STD	1					
02	PMHO324.008	PISTON GX200 0.25	PISTON GX200 0.25	1					
02	PMHO324.009	PISTON GX200 0.50	PISTON GX200 0.50	1					
02	PMHO324.010	PISTON GX200 0.75	PISTON GX200 0.75	1					
03	PMHO326.001	AXE DE PISTON 200 CC	PIN PISTON	1					
04	PMHO332.001	BIELLE STD 200 CC	ROD ASSY. CONNECTING	1					
05	PMHO411.006	VIS DE BIELLE	CONNECTING ROD SCREW	2					
06	PMHO327.005	CLIPS D'AXE PISTON 160/200/270	CLIP PISTON PIN 18mm	2					



05

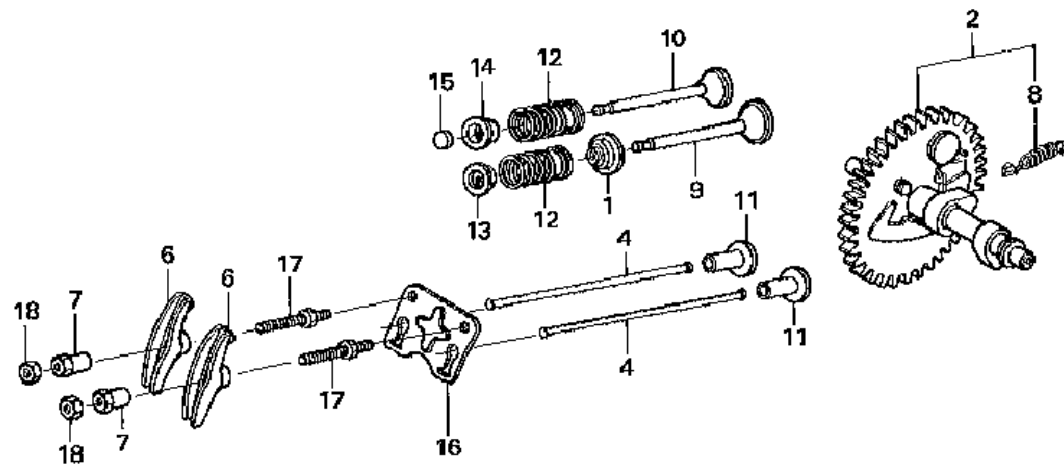
SODIKART

ARBRE A CAMES/SOUPAPES

HONDA GX200U RHG4

CAMSHAFT

N°	Référence	Désignation	Qté	N°	Référence	Désignation	Qté
01	PMHO329.006	COUPELLE 200	1				
02	PMHO382.125	ARBRE A CAMES GX200	1				
04	PMHO322.001	TIGE DE CULBUTEUR 200	2				
06	PMHO328.001	CULBUTEUR 200 CM3	2				
07	PMHO329.001	PIVOT CULBUTEURS	2				
08	PMHO328.033	RESSORT DE RAPPEL	1				
09	PMHO321.004	SOUPAPE ADM. 160/200CM3	1				
10	PMHO321.003	SOUPAPE ECHAP. 160/200CM3	1				
11	PMHO328.002	POUSSOIR DE SOUPAPE 200	2				
12	PMHO329.007	RESSORT DE SOUPAPE GX200	2				
13	PMHO329.003	COUPELLE SOUPAPE ADMISSION	1				
14	PMHO329.004	COUPELLE SOUPAPE ECHAPPEMENT	1				
15	PMHO328.004	BOUCHON DE SOUPAPE	1				
16	PMHO328.040	GUIDE TIGE	1				
17	PMHO329.021	VIS PIVOT	2				
18	PMHO328.010	ECROU DE REGLAGE	2				

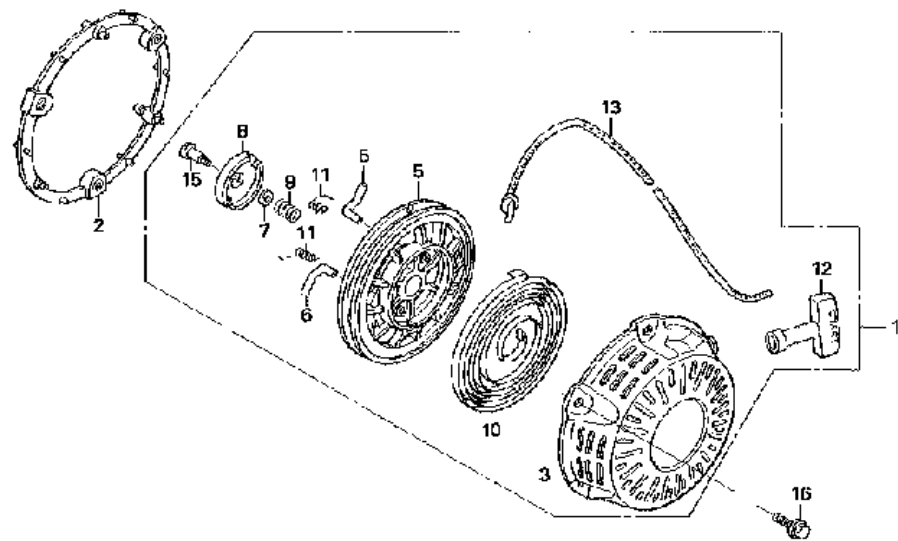


SODIKART

LANCEUR
STARTER ASSY

HONDA GX200U RHG4

N°	Référence	Désignation		Qté	N°	Référence	Désignation		Qté
01	PMHO383.001	LANCEUR HONDA 120 160 200	STARTER ASSY. RECOIL	1					
02	PMHO383.030	CALE CAPOT LANCEUR GX200	STARTER ASSY. SPACER	1					
03	PMHO383.003	CARTER DE LANCEUR GX160/200	RECOIL STARTER CASE COMP 160/2	1					
05	PMHO383.021	BOBINE LANCEUR 120/160/ 200	REEL RECOIL STARTER	1					
06	PMHO383.035	CLIQUET DE LANCEUR	STARTER RATCHET	2					
07	PMHO383.038	SUPPORT CLIQUET	FRICTION PLATE	1					
08	PMHO383.009	GUIDE	GUIDE	1					
09	PMHO383.044	RESSORT DE FRICTION	FRICTION SPRING	1					
10	PMHO383.041	RESSORT LANCEUR 160/200	RECOIL STARTER SPRING	1					
11	PMHO383.045	RESSORT DE RAPPEL	RETURN SPRING	2					
12	PMHO383.031	POIGNEE LANCEUR	STARTER SPRING	1					
13	PMHO384.001	FICELLE DE LANCEUR HONDA / M	RECOIL STARTER ROPE	1					
15	PMHO411.007	VIS DE MAINTIEN	SETTING SCREW	1					
16	PMHO411.008	VIS 6 X 10	SCREW 6 X 10	3					

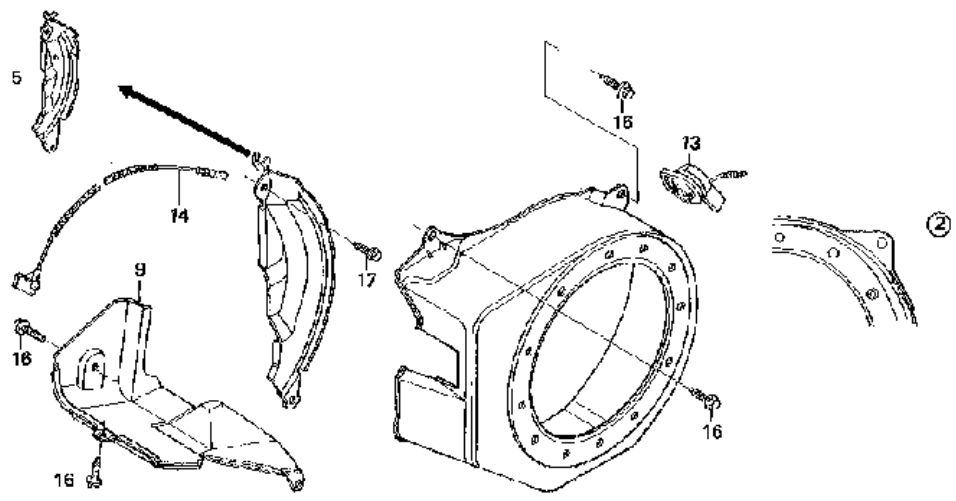


SODIKART

CAPOT DE VENTILATION
FAN COOLING

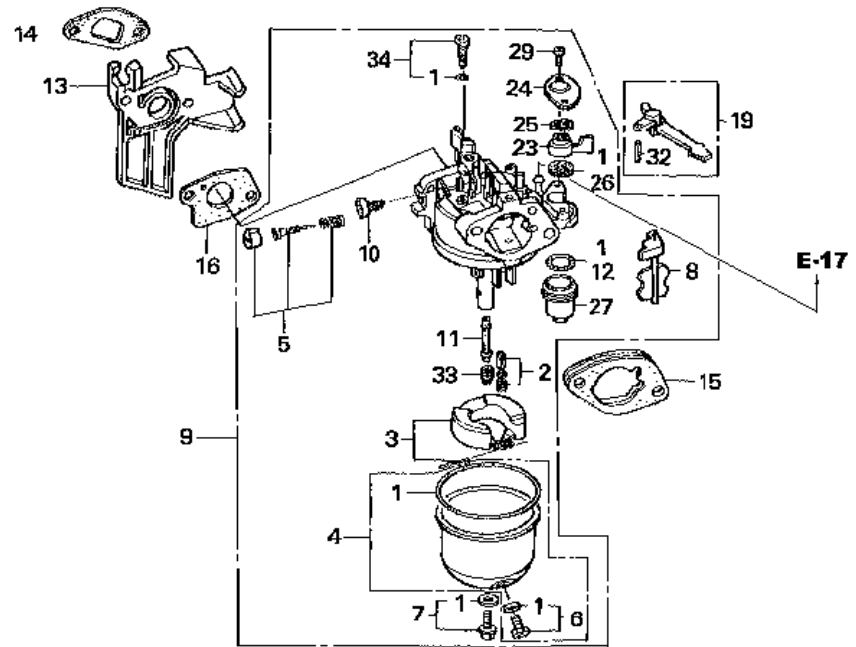
HONDA GX200U RHG4

N°	Référence	Désignation		Qté	N°	Référence	Désignation		Qté
02	PMHO311.016	CARTER VENTILATEUR ROUGE 200	FAN COVER RED 200	1					
05	PMHO311.038	PLAQUE DE REFROIDISSEMENT	SIDE PLATE	1					
09	PMHO311.039	BOUCLIER	SHROUD COMP.	1					
13	PMHO311.026	CONTACTEUR MARCHE ARRET	ENGINE STOP SWITCH ASSY.	1					
14	PMHO363.006	FIL INTERRUPTEUR D'ARRET	STOP SWITCH CORD	1					
16	PMHO411.002	VIS 6 X 12	SCREW 6 X 12	6					
17	PMHO411.013	VIS 6 X 20	SCREW 6 X 20	1					



SODIKART**CARBURATEUR****HONDA GX200U RHG4****CARBURATOR**

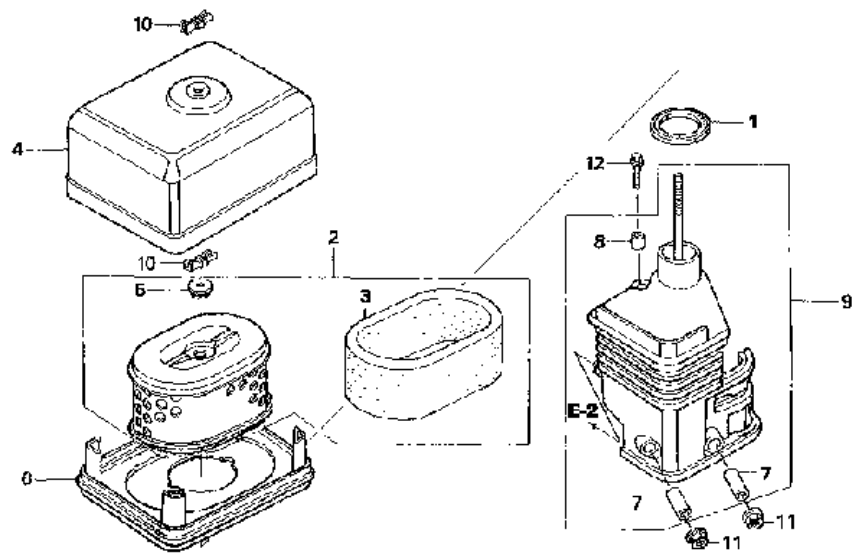
N°	Référence	Désignation	Qté	N°	Référence	Désignation	Qté
01	PMHO391.082	POCHETTE DE JOINT CARBURATEUR					
		CARBURETTOR GASKET SET	1				
02	PMHO391.062	POINTEAU					
		FLOAT VALVE SET	1				
03	PMHO391.321	FLOTEUR CARBURATEUR					
		FLOAT SET	1				
04	PMHO391.064	ENS CUVE					
		FLOAT CHAMBER SET	1				
05	PMHO391.083	JEU DE VIS					
		SCREW SET	1				
06	PMHO391.066	JEU DE VIS					
		SCREW SET	1				
07	PMHO391.332	BOUCHON CUVE					
		TANK CAP	1				
08	PMHO391.067	VOLET DE STARTER					
		CHOKE SET	1				
09	PMHO391.000	CARBURATEUR COMPLET 200					
		CARBURETOR 200	1				
10	PMHO391.068	VIS DE BUTEE RALENTI					
		THROTTLE STOP SCREW	1				
11	PMHO391.301	DIFFUSEUR CARBURATEUR 160/200					
		GASKET	1				
12	PMHO391.087	JOINT DE CREPINE					
		FUEL STRAINER CUP SEAL	1				
13	PMHO391.200	ISOLANT CARBU. COTE MOTEUR 200					
		INSULATOR CARBURETOR	1				
14	PMHO391.002	JOINT ISOLANT CARBU GX160/200					
		PACKING INSULATOR	1				
15	PMHO391.205	ISOLANT CARBU DEPRESSION GX270					
		INSULATOR CARBURETOR	1				
15	PMHO391.003	ENTRETOISE CARBU COTE FILTRE					
		SPACER COMP. CARBURETTOR	1				
16	PMHO391.004	JOINT CARBU COTE MOTEUR					
		CARBURETTOR PACKING	1				
19	PMHO391.121	LEVIER					
		LEVER	1				
23	PMHO391.074	LEVIER DE ROBINET					
		COCK LEVER	1				
24	PMHO391.075	COUVERCLE ROBINET					
		LEVER SETTING PLATE	1				
25	PMHO391.076	RESSORT RONDELLE DE ROBINET					
		COCK LEVER SPRING	1				
26	PMHO391.077	JOINT DE ROBINET D'ESSENCE					
		FUEL COCK PACKING	1				
27	PMHO391.078	CUVE DE SEDIMENTATION					
		FUEL STRAINER CUP	1				
29	PMHO391.079	VIS 3 X 6					
		SCREW 3 X 6	2				
32	PMHO391.080	GOUPILLE DE RESSORT 2 X 12					
		SPRING PIN 2 X 12	1				
33	PMHO391.322	GICLEUR PRINCIPAL 68					
		MAIN JET 68	1				
33	PMHO391.323	GICLEUR PRINCIPAL 70					
		MAIN JET 70	1				
33	PMHO391.324	GICLEUR PRINCIPAL 72					
		MAIN JET 72	1				
34	PMHO391.325	GICLEUR DE PILOTE 45					
		PILOT JET 45	1				



SODIKART**FILTRE A AIR
AIR CLEANER**

HONDA GX270U RHG4

N°	Référence	Désignation		Qté	N°	Référence	Désignation		Qté
01	PMHO392.301	JOINT EMBASE BOITIER	ELBOW PACKING	1					
02	PMHO392.001	FILTRE A AIR HONDA 200	AIR CLEANER 200	1					
03	PMHO392.115	MOUSSE FILTRE A AIR 200	AIR CLEANER FILTER 200	1					
04	PMHO392.127	COUVERCLE DE FILTRE	AIR CLEANER COVER	1					
05	PMHO392.123	RONDELLE D'APPUI	AIR CLEANER GROMMET	1					
06	PMHO371.051	BOITIER DE SILENCIEUX	SILENCER NOSE	1					
07	PMHO392.128	ENTRETOISE	COLLAR	2					
08	PMHO392.125	ENTRETOISE	COLLAR	1					
09	PMHO392.101	BOITIER SUPPORT FILTRE A AIR	AIR CLEANER ELBOW COMP.	1					
10	PMHO392.202	ECROU PAPILLON BOITE A AIR	TOOL BOX SETTING NUT	2					
11	PMHO412.002	ECROU 6MM	NUT 6MM	2					
12	PMHO411.009	VIS	SCREW	1					

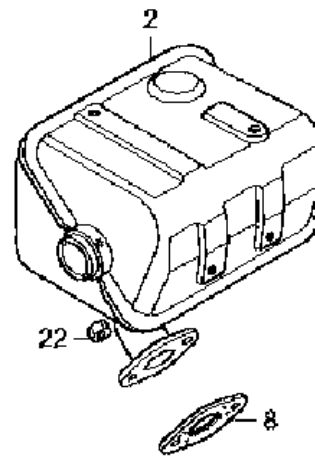
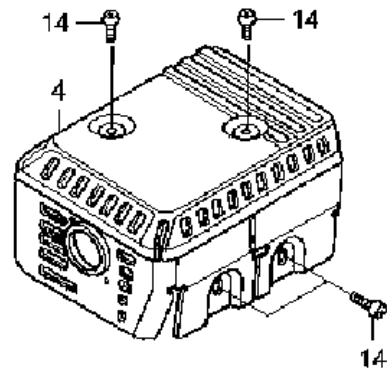


SODIKART

SILENCIEUX
EXHAUST

HONDA GX200U RHG4

N°	Référence	Désignation		Qté	N°	Référence	Désignation		Qté
02	PMHO371.001	POT ECHAPPEMENT HONDA 200	MUFFLER COMP	1					
04	PMHO371.042	GRILLE DE PROTECTION	MUFFLER PROTECTOR	1					
08	PMHO373.001	JOINT ECHAPPEMENT	EXHAUST GASKET	1					
14	PMHO411.010	VIS 5 X 8	SCREW 5 X 8	4					
22	PMHO412.004	ECROU 8MM	NUT 8MM	2					

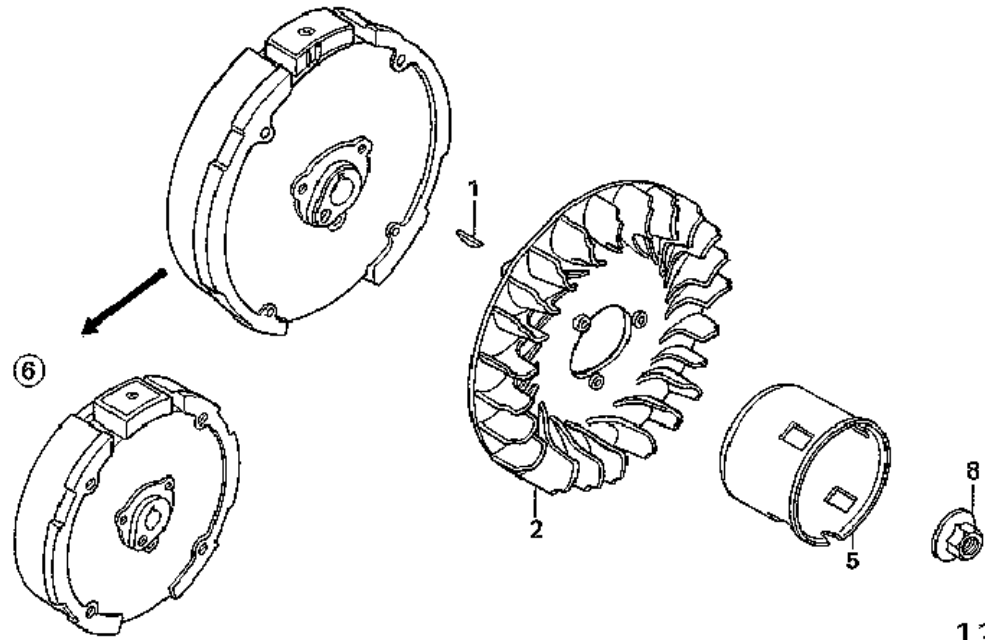


SODIKART

VOLANT MOTEUR
FLYWHEEL

HONDA GX200U RHG4

N°	Référence	Désignation	Qté	N°	Référence	Désignation	Qté
01	PMHO363.014	CLAVETTE	1				
02	PMHO311.013	VENTILATEUR 160/200	1				
05	PMHO383.040	POULIE DE DEMARREUR	1				
06	PMHO363.020	VOLANT	1				
08	PMHO412.011	ECROU 14MM	1				
		SPECIAL WOODRUFF KEY					
		FAN COOLING					
		STARTER PULLEY GX200					
		FLYWHEEL COMP.					
		NUT 14MM					

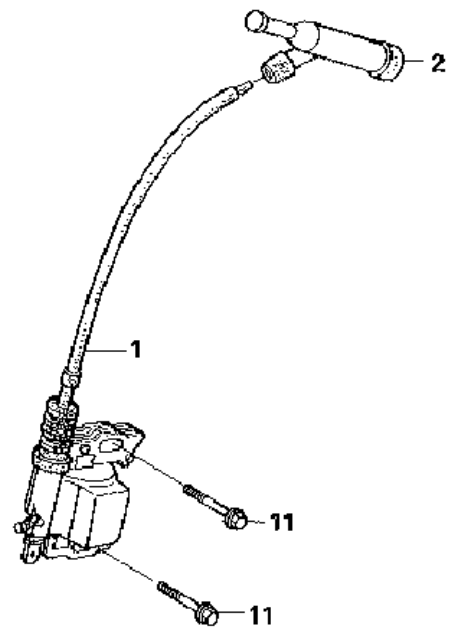


SODIKART

BOBINE D'ALLUMAGE
IGNITION COIL

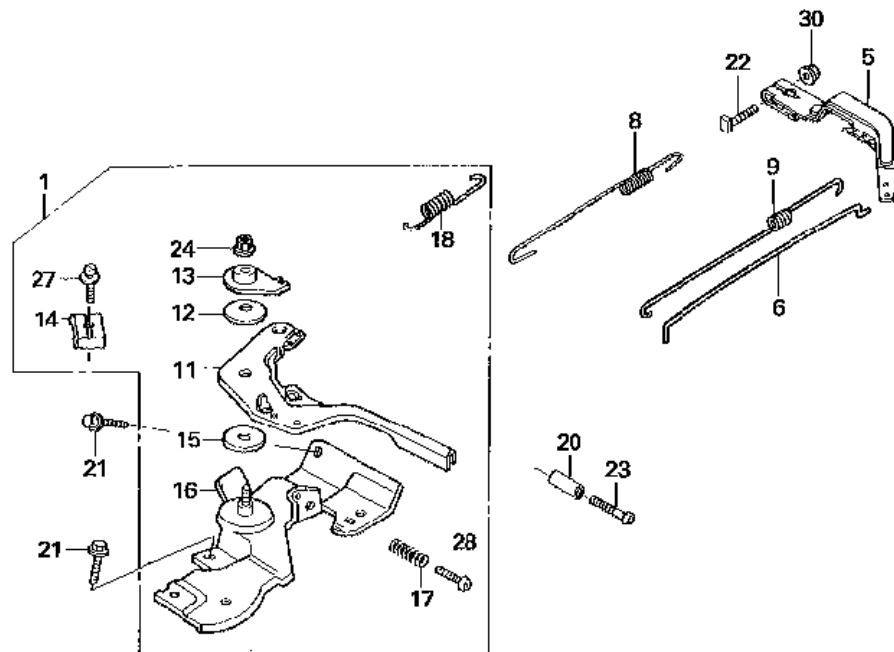
HONDA GX200U RHG4

N°	Référence	Désignation	Qté	N°	Référence	Désignation	Qté
01	PMHO362.001	BOBINE ALLUMAGE	1				
02	PMHO366.001	ANTI-PARASITE	1				
11	PMHO411.011	VIS 6 X 25	2				



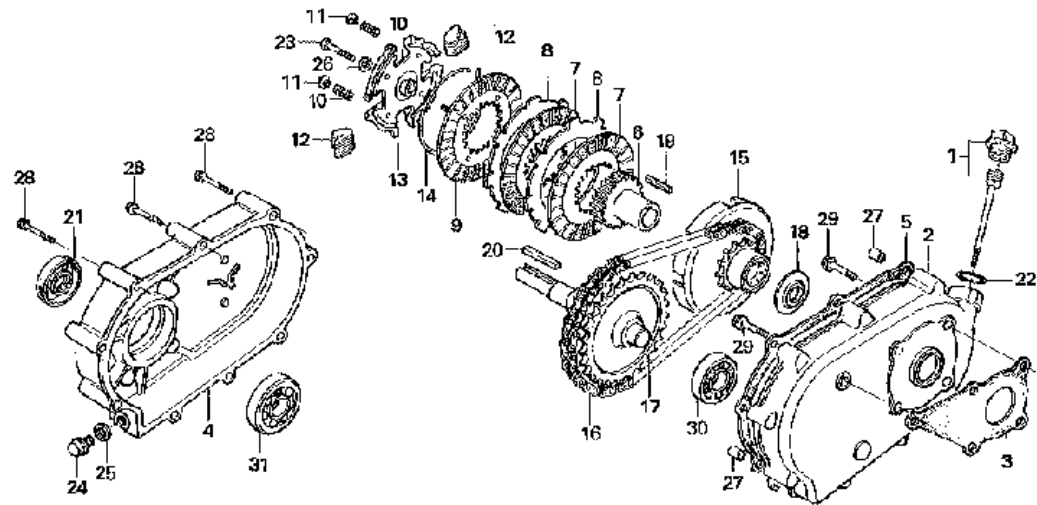
SODIKART**COMMANDE****HONDA GX200U RHG4****CONNEXION**

N°	Référence	Désignation		Qté	N°	Référence	Désignation		Qté
01	PMHO391.030	ENSEMBLE COMMANDE	CONTROLE ASSY.	1					
05	PMHO391.023	BRAS DE REGULATEUR 200	ARM GOVERNOR 200	1					
06	PMHO391.010	TIGE REGULATEUR 160/200	ROD GOVERNOR	1					
08	PMHO391.016	RESSORT DE REGULATEUR COURT	SPRING GOVERNOR	1					
09	PMHO391.017	RESSORT DE REGULATEUR LONG	SPRING THROTTLE RETURN	1					
11	PMHO391.013	BRAS DE COMMANDE 160/200	LEVER CONTROL	1					
12	PMHO391.014	RONDELLE RESSORT LEVIER	LEVER SPRING	1					
13	PMHO391.035	RONDELLE DE LEVIER	CONTROL LEVER WASHER	1					
14	PMHO391.036	SUPPORT DE CABLE	CABLE HOLDER	1					
15	PMHO391.037	ENTRETOISE DE LEVIER	CONTROL LEVER SPACER	1					
16	PMHO391.009	SUPPORT REGULATEUR 200	BRACKER GOVERNOR 200	1					
17	PMHO391.039	RESSORT DE REGLAGE	CONTROL ADJUSTING SPRING	1					
18	PMHO391.115	RESSORT DE RAPPEL	CABLE RETURN SPRING	1					
20	PMHO391.041	COLLIER DE BUTEE	STOPPER COLLAR	1					
21	PMHO411.002	VIS 6 X 12	SCREW 6 X 12	2					
22	PMHO411.012	VIS	SCREW	1					
23	PMHO411.024	VIS 5X25	SCREW 5X25	1					
24	PMHO412.001	ECROU 6MM	NUT 6MM	1					
27	PMHO411.014	VIS 5 X 16	SCREW 5 X 16	1					
28	PMHO411.015	VIS 5 X 25	SCREW 5 X 25	1					
30	PMHO412.002	ECROU 6MM	NUT 6MM	1					



SODIKART**REDUCTEUR****HONDA GX200U RHG4****REDUCTION**

N°	Référence	Désignation		Qté	N°	Référence	Désignation		Qté
01	PMHO311.037	BOUCHON DE JAUGE	GAUGE CAP	1					
02	PMHO311.003	CARTER REDUCTEUR COTE MOTEUR	REDUCTION CASE	1					
03	PMHO313.030	JOINT ENTRE REDUCTEUR ET MOTEU	OIL SEAL	1					
04	PMHO382.003	COUVERCLE REDUCTEUR	REDUCTION COVER	1					
05	PMHO382.008	JOINT DE CARTER REDUCTEUR	PACKING REDUCTION COVER	1					
06	PMHO382.110	NOIX D'EMBAYAGE GX200	CLUTCH CENTER GX200	1					
07	PMHO382.013	GARNITURE EMBRAY	DISK CLUTCH FRICTION	2					
08	PMHO382.017	DISQUE EMBRAYAGE	PLATE CLUTCH	2					
09	PMHO382.015	GARNITURE EMBRAY	PLATE COMP. CLUTCH PRESSURE	1					
10	PMHO383.013	RESSORT	SPRING	4					
11	PMHO383.012	POULIE SUPPORT RESSORT	CLUTCH SPRING HOLDER	4					
12	PMHO382.018	CONTRE POID EMBRAYAGE	CLUTCH WEIGHT	48					
13	PMHO382.201	SUPPORT MASSELOTES	CLUTCH WEIGHT HOLDER	1					
14	PMHO382.211	GUIDE MASSELOTES	CLUTCH WEIGHT CENTER	1					
15	PMHO382.133	CLOCHE D'EMBAYAGE	CLUTCH DRUM	1					
16	PMHO382.040	CHAINE RK428SH-36LE	CHAIN RK428SH-36LE	1					
17	PMHO382.123	ARBRE D'EMBAYAGE	SHAFT COMP.	1					
18	PMHO382.031	RONDELLE EMBRAYAGE 20MM	WASHER 20MM	1					
19	PMHO382.300	CLAVETTE EMBRAYAGE 5X5	WOODRUFF KEY 5X5	1					
20	PMHO382.302	CLAVETTE PIGNON 7X7 X33(JAUNE)	COTTER PIN 7X7X33 (YELLOW)	1					
21	PMHO383.017	JOINT SPI SORTIE REDUC 200/270	OIL SEAL	1					
22	PMHO383.018	JOINT TORIQUE 26X2.7	O-RING 26X2.7	1					
23	PMHO411.030	VIS M8X35	SCREW M8X35	1					
24	PMHO383.101	BOUCHON VIDANGE REDUCTEUR	DRAIN PLUG BOLT	1					
25	PMHO383.111	JOINT VIDANGE REDUCTEUR	DRAIN PLUG WASHER	1					
26	PMHO415.003	ANNEAU ELASTIQUE 8MM	SPRING WASHER 8MM	1					
27	PMHO411.032	GOUJON 8 X 10	STUD 8 X 10	2					
28	PMHO411.033	VIS M6X55	SCREW M6X55	9					
29	PMHO411.034	VIS M8X22	SCREW M8X22	4					
30	PMHO382.006	ROULEMENT A BILLE 6205	BEARING RADIAL BALL6205	1					
31	PMHO382.007	ROULEMENT A DISQUE 6206	BEARING RADIAL BALL6206	1					



SODIKART

STICKERS
LABEL

HONDA GX200U RHG4

N°	Référence	Désignation	Qté	N°	Référence	Désignation	Qté
02	PMHO431.005	STICKER AVERTISSEMENT OPERATIO	1				
02	PMHO431.006	STICKER AVERTISSEMENT OPERATIO	1				
05	PMHO431.008	STICKER DE STARTER	1				
06	PMHO431.009	STICKER DE COMMANDE DE GAZ	1				
09	PMHO431.010	STICKER AVERTISSEMENT OPERATIO	1				
10	PMHO431.012	STICKER LOGO GX200	1				
		STICKER OPERATOR CAUTION					
		STICKER OPERATOR CAUTION					
		STICKER CHOKE					
		STICKER THROTTLE IDENTIFICATI					
		STICKER OPERATOR CAUTION					
		STICKER EMBLEM GX200					

